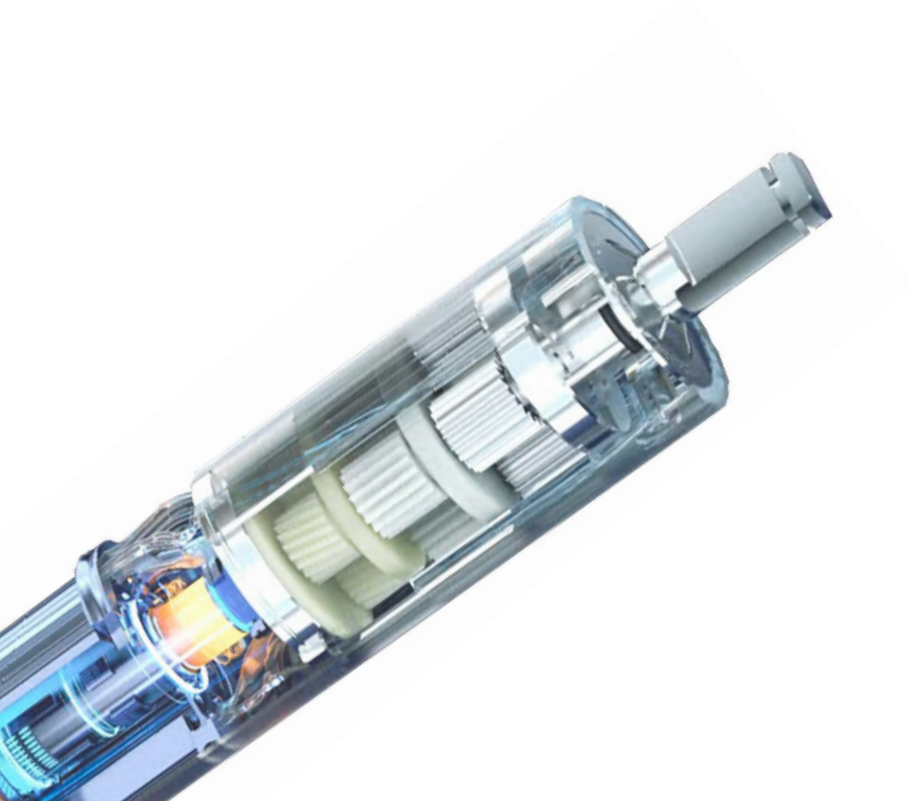


KURULUM KILAVUZU

AM35

AM45

AM60

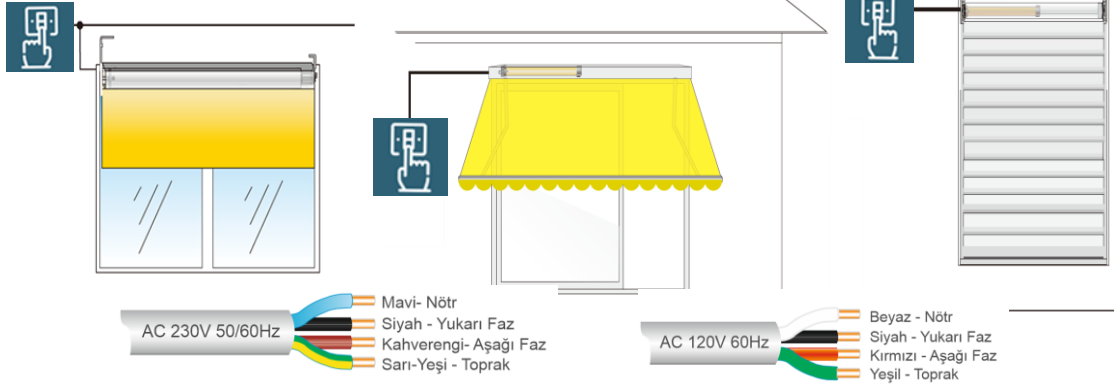


A-OK®

AI Motors Specialist

TALİMATLAR

ELEKTRİK BAĞLANTISI



UYARILAR

Motor kablosunu şekildeki gibi monte etmeyiniz



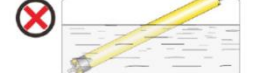
Motor kablosunu şekildeki gibi monte ediniz!

Motora fiziksel müdahale etmeyiniz



Motor üzerine ağırlık koymayınız

Motor borusuna delik açmayınız.



Motoru sudan uzak tutunuz.

MEKANİK TALİMATLAR

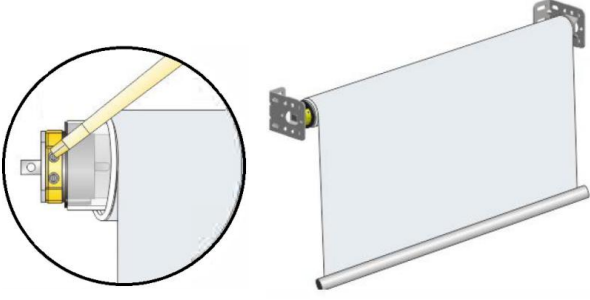


ÖZELLİKLER

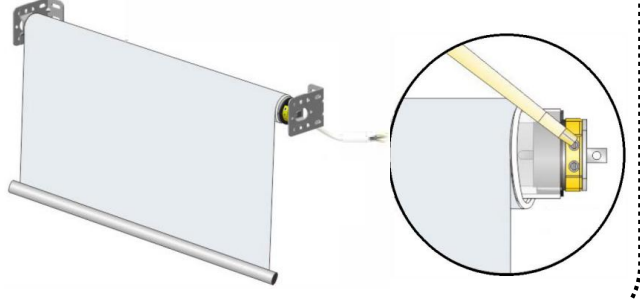
- Sessiz motor tasarımı.
- Tüm A-OK marka anahtarlı siviç çeşitleri ile uyumludur.
- 4 dakikadan az olmayan termik süresi ile uzun süre çalışmaya uygundur.
- Standart 1-0-2 panjur perde anahtarları ile çalışmaya uygundur.
- Her marka röle çıkışı veren akıllı ev otomasyon sistemleri için uygundur.
- KNX otomasyon sistemi ile kullanılabilir.
- Control 4 otomasyon sistemi ile kullanılabilir.
- Kullanıcı dostu kolay kurulum.
- Farklı boru aksesuarları ile birden fazla uygulama seçeneği mümkündür.

MONTAJ TİPİ

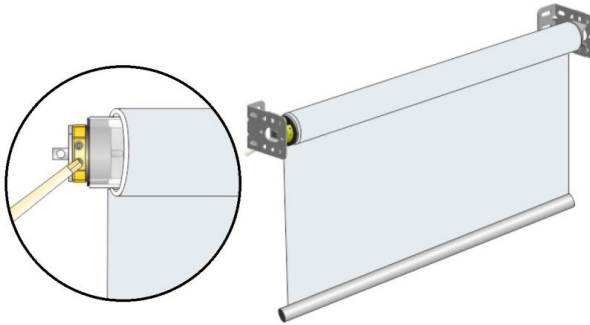
Tip-A "Motor Solda Öne Sarım"



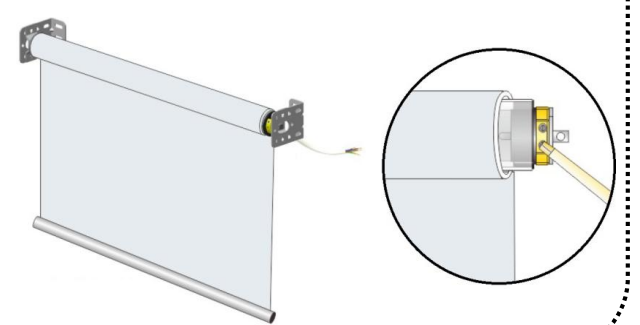
Tip-B "Motor Sağda Öne Sarım"



Tip-C "Motor Solda Arkaya Sarım"

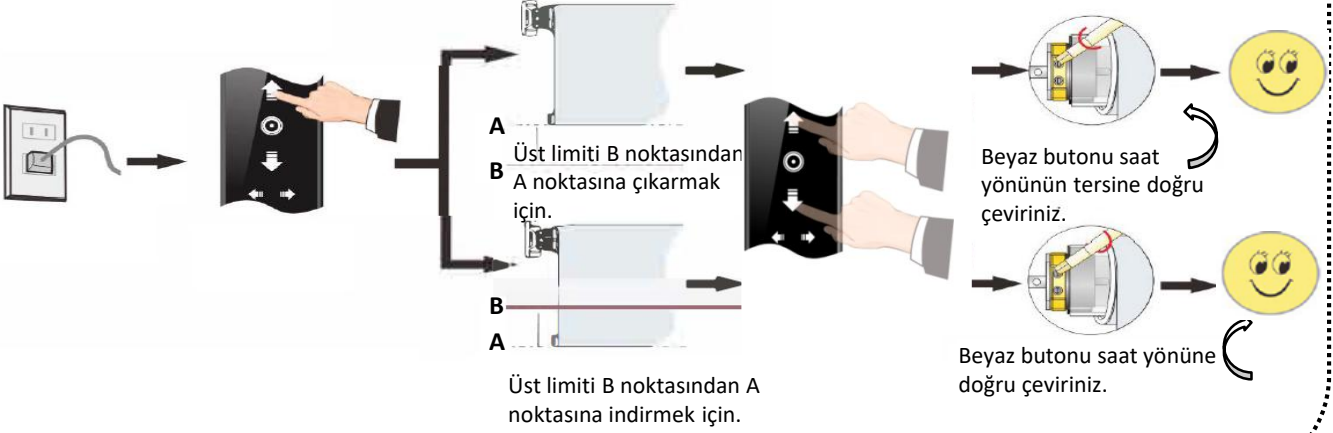


Tip-D "Motor Sağda Arkaya Sarım"

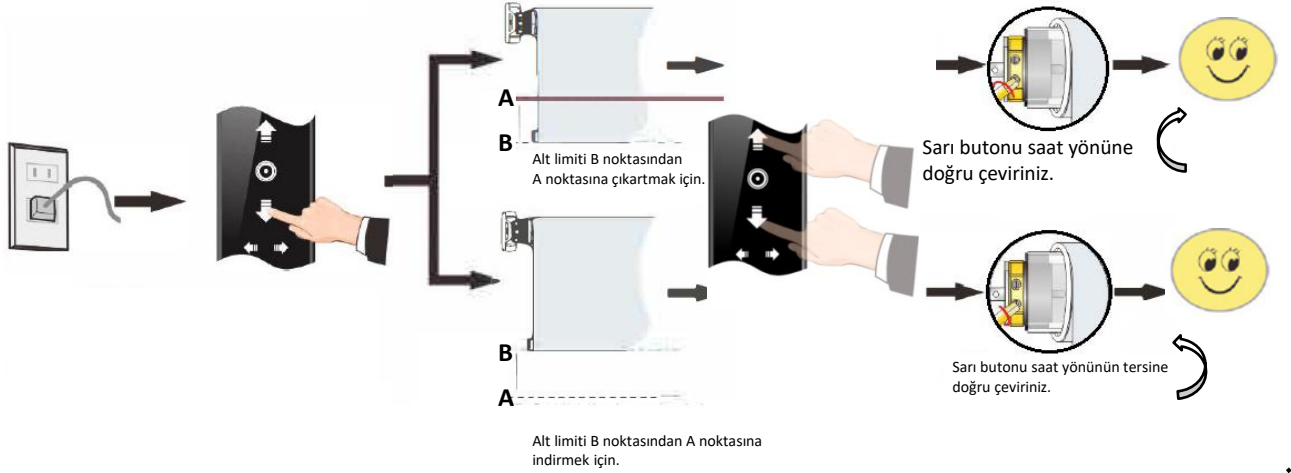


LİMİT TİP-A

Tip-A “Motor solda öne sarım” ÜST LİMİT”

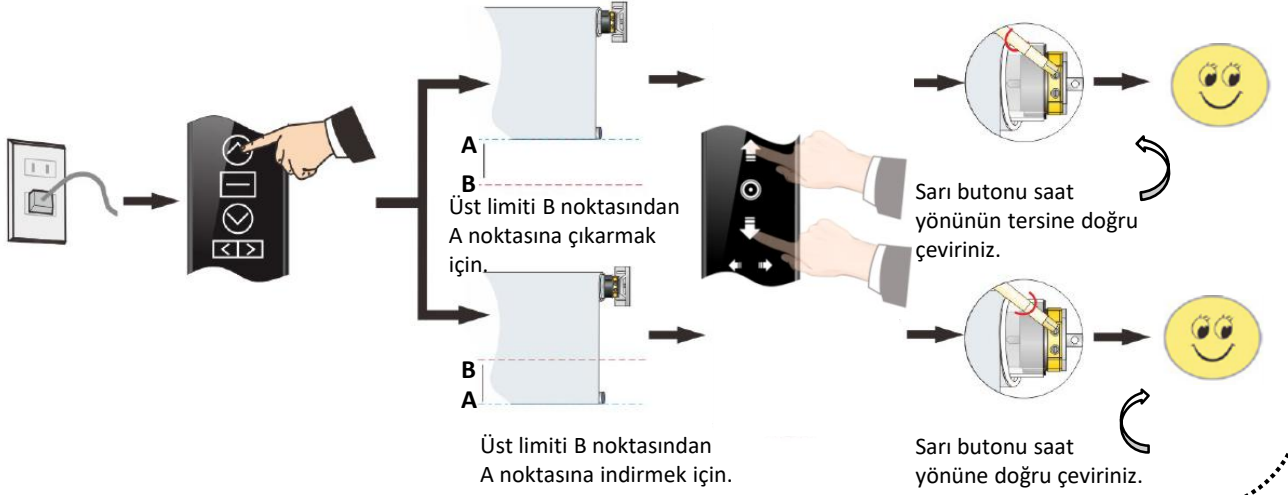


Tip-A “Motor solda öne sarım” ALT LİMİT”

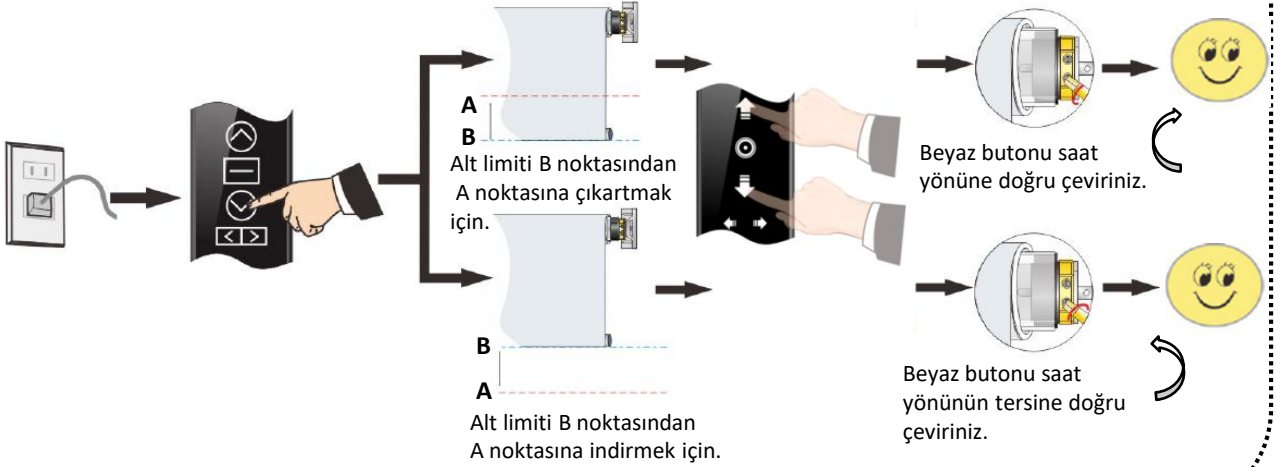


LİMİT TİP-B

Tip-B “Motor sağda öne sarım” ÜST LİMİT”

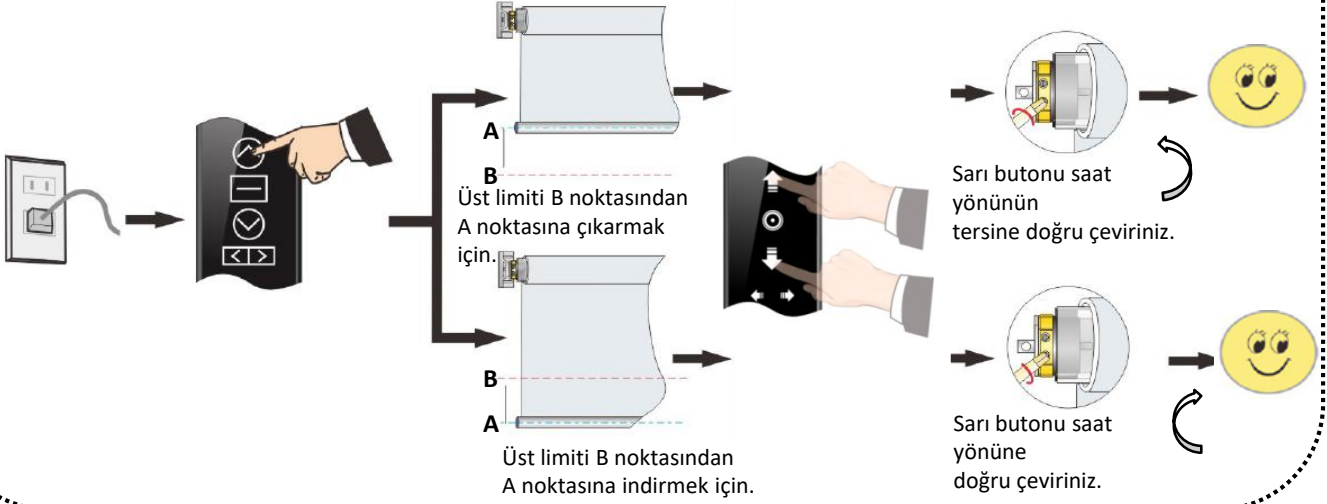


Tip-B “Motor Sağda Öne sarım” ALT LİMİT”

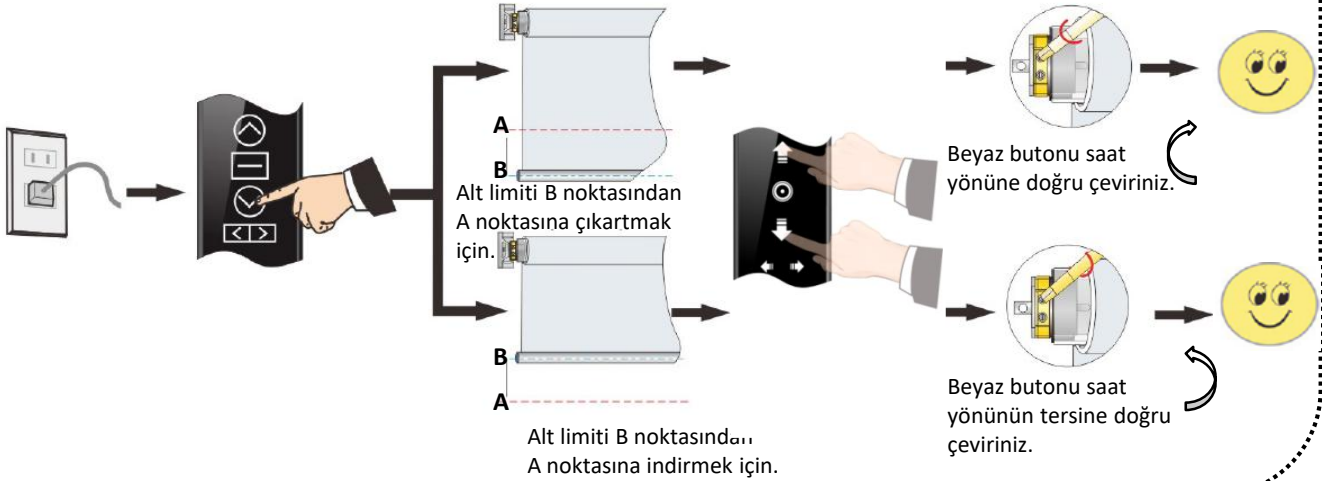


LİMİT TİP-C

Tip-C “Motor solda arkaya sarım” ÜST LİMİT”

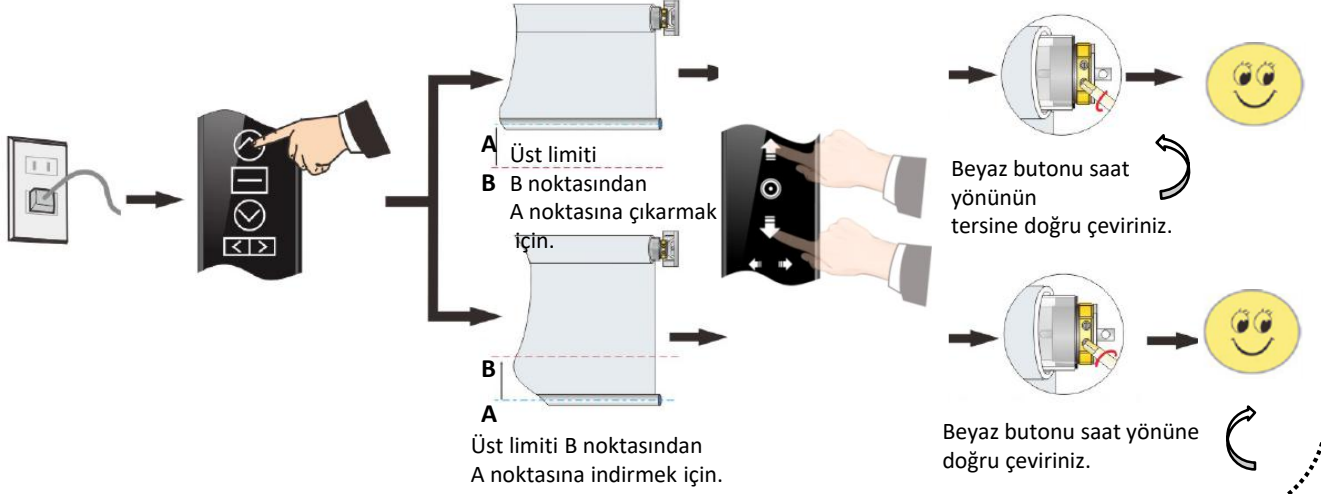


Tip-C “Motor solda arkaya sarım” ALT LİMİT”

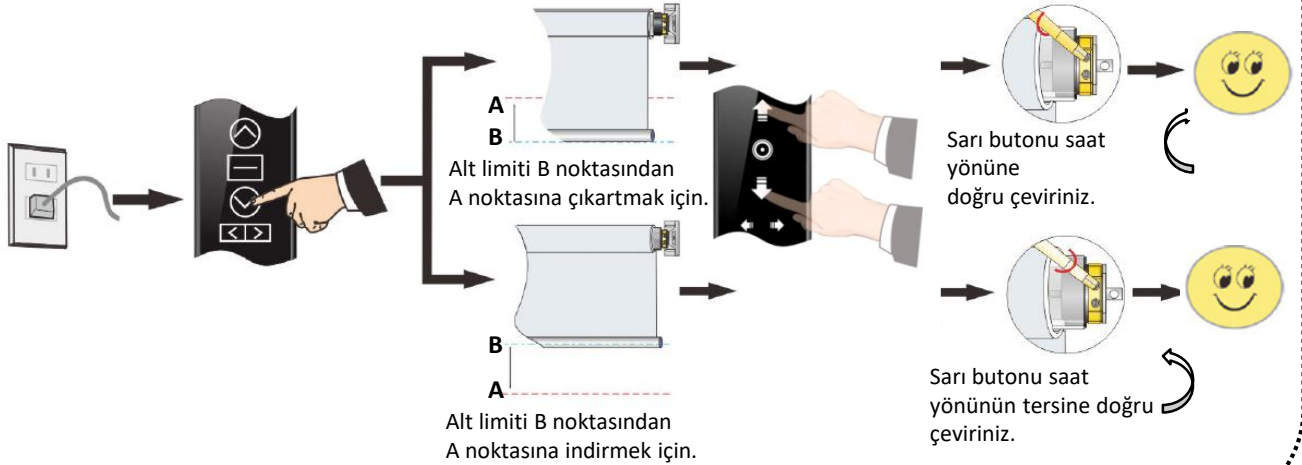


LİMİT TİP-D

Tip-D “Motor sağda arkaya sarım” ÜST LİMİT”



Tip-D “Motor sağda arkaya sarım” ALT LİMİT”





Türkiye Distribütörü

MKS

MKS MOTOR ve KONTROL SİSTEMLERİ TİC AŞ

Kızılırmak Mah. Dumlupınar Bulvarı No : 3 C-1 No : 160 Çankaya / ANKARA

Tel : 0312 969 09 67

Web sitesi : www.aokturkiye.com.tr / email : info@mksmotor.com.tr